

Hadice kompresoru s automatickým navíjením 15 m

Návod k obsluze



Před použitím si přečtěte pokyny a dodržování bezpečnostních pravidel.

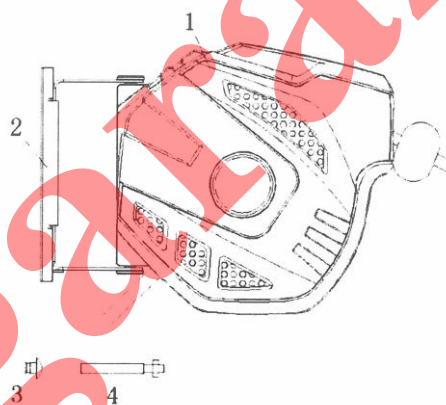
Pozorně si přečtěte tento návod k obsluze, abyste se seznámili s výrobkem, jeho správným používáním a bezpečnostními pokyny.

Použití

Hadice je vybavena systémem automatického navíjení vhodná pro použití v autoservisech a dílnách.

Seznam dílů

Díl	Název	Ks
1	Hadice	1
2	Kovový držák	2
3	Šroub 6x12 mm	1
4	Šroub 6x60 mm	4



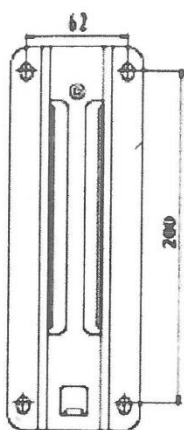
Instalace

Hadice může být umístěna vodorovně, vertikálně na cementovém sloupu, stěně nebo ocelové konstrukci.

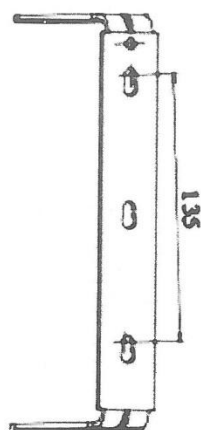
1. Vyberte přístroj a příslušenství z krabice.
2. Vyberte vhodné místo v blízkosti přívodu energie / vody / vzduchu.
3. Vezměte montážní konzolu jako šablonu pro označení polohy šroubů a vyvrtejte čtyři otvory na zeď (obr. 1).
4. Upevněte montážní konzolu čtyřmi šrouby 6x60 mm.
5. Nasuňte přístroj na montážní konzolu a upevněte jej šroubem 6x12 mm.

Poznámka 1: Přístroj může být instalován na stěnu / sloup nebo strop.

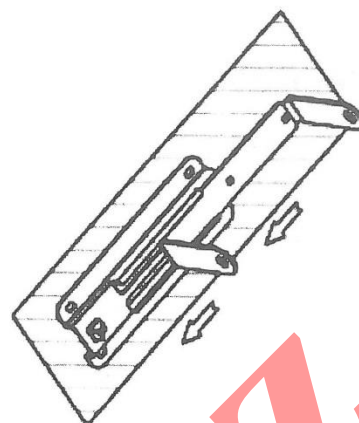
Poznámka 2: Doporučuje se namontovat přístroj přibližně 1 metr nad zemí.



Obr. 1



Obr. 2



Obr. 3

Použití

Připojte vedoucí kabel k napájecímu zdroji.

Odvíjení

Vytáhněte kabel na požadovanou délku. Zajištění doprovází charakteristický zvuk.

Navíjení

Uvolněte zajištění zatažením kabelu a nechte hadici navinout. Vždy držte konec kabelu, když se navíjí do obalu. Vypněte napájení.

Skladování

Čištění

Přístroj nečistěte vnitřně vodou.

Údržba

Když přístroj nepoužíváte, vypněte napájecí zdroj. Hadici nepoužívejte pro přenos žádné chemické látky. Pokud přístroj nepoužíváte, uskladněte jej na suché a chladné místo.

Technické parametre

Materiál obalu	PP
Materiál hadice	PVC / PU sít'
Délka hadice	15 m
Průměr hadice	9,3 mm
Vnější závit	1/4"
Pracovní tlak	Voda 10 bar / vzduch 20 bar

Profisgaraz